



Последнюю актуальную версию инструкции можно посмотреть по QR-коду

Или по ссылке: www.qp-partu.ru/a/217660

QP-partu - эксклюзивный дистрибьютор бренда Anatomica в России.

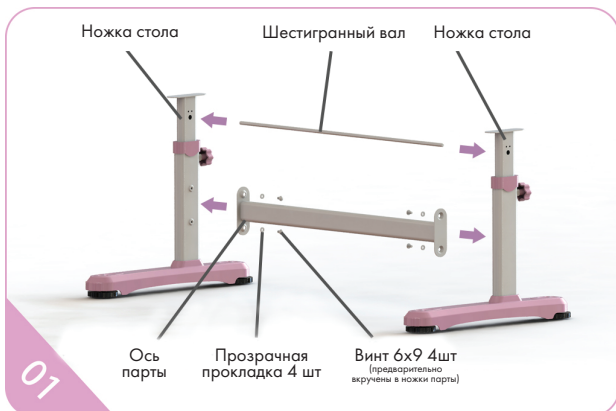
Перед началом сборки аккуратно разложите все детали на твердой поверхности, чтобы ничего не потерять. Проверьте наличие комплектующих и деталей и убедитесь, что все на месте. Детали могут отличаться по цвету и форме, могут отсутствовать или быть лишними. Если вы заметили, что нет обязательных для сборки деталей, то свяжитесь с нами.

Комплектующие для парты:

<p>Столешница</p>  <p>01 1 шт</p>	<p>Ящик</p>  <p>02 1 шт</p>	<p>Панель 1</p>  <p>03 1 шт</p>	<p>Панель 2</p>  <p>04 1 шт</p>	<p>Панель 3</p>  <p>05 1 шт</p>
<p>Панель 4</p>  <p>06 1 шт</p>	<p>Панель 5</p>  <p>07 1 шт</p>	<p>Верхняя часть стенки</p>  <p>08 1 шт</p>	<p>Нижняя часть стенки</p>  <p>09 1 шт</p>	<p>Основание надстройки</p>  <p>10 1 шт</p>
<p>Ножки парты</p>  <p>11 2 шт</p>	<p>Ось парты</p>  <p>12 1 шт</p>	<p>Металлическая часть стенки</p>  <p>13 1 шт</p>	<p>Направляющие</p>  <p>14 2 шт</p>	<p>Шестигранный вал</p>  <p>15 1 шт</p>
<p>Крючок для рюкзака</p>  <p>16 1 шт</p>	<p>Ручка</p>  <p>17 1 шт</p>	<p>Зажимной винт</p>  <p>18 2 шт</p>	<p>Упор</p>  <p>19 4 шт</p>	<p>Шток с пластиком</p>  <p>20 15 шт</p>
<p>Саморез 4x12</p>  <p>21 10 шт</p>	<p>Саморез 4x25</p>  <p>22 10 шт</p>	<p>Винт 6x9</p>  <p>23 5 шт</p>	<p>Винт 6x70</p>  <p>24 5 шт</p>	<p>Эксцентрик</p>  <p>25 15 шт</p>

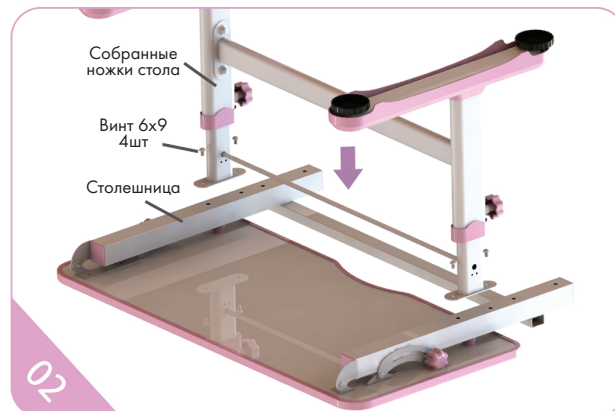
* Часть фурнитуры/крепежа уже вкручена в детали комплекта

Сборка парты



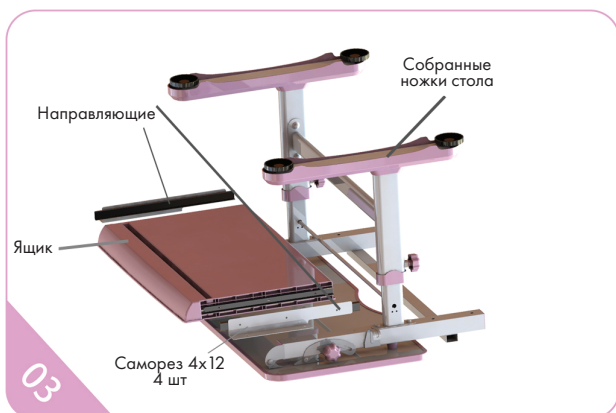
Соберите подстолье парты с помощью винтов 6x9 и прозрачных прокладок как показано на рисунке.

Важно! Предварительно убедитесь, что размер ножек одинаков.



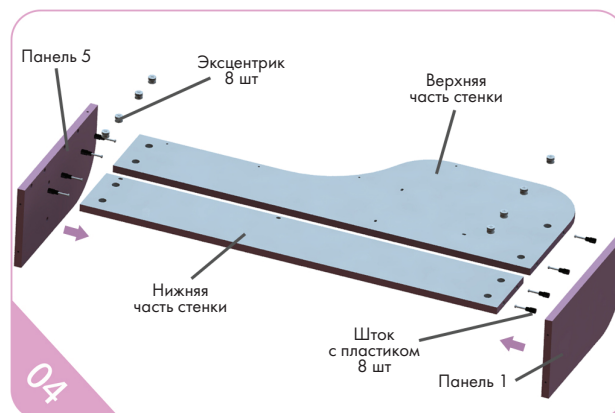
Положите столешницу рабочей частью вниз и прикрутите ножки парты.

Важно! Чтобы не поцарапать столешницу предварительно положите на пол пенопласт или упаковочную бумагу.

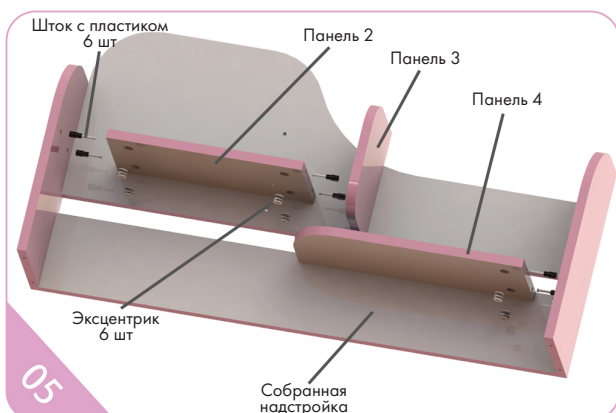


Установите направляющие на выдвижной ящик, как показано на рисунке, после чего совместите отверстия на направляющих с отверстиями на каркасе столешницы.

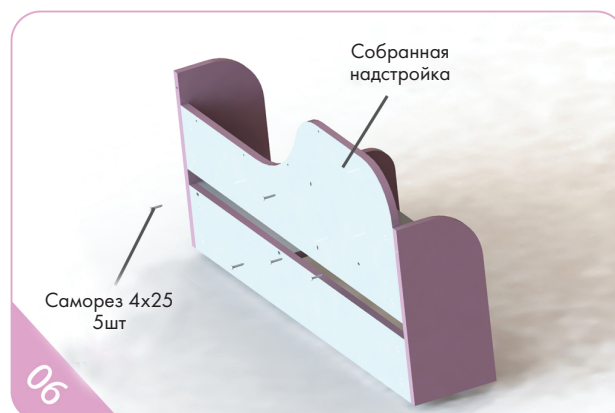
Закрепите выдвижной ящик на столешнице саморезами 4x12 с помощью шестигранного ключа.



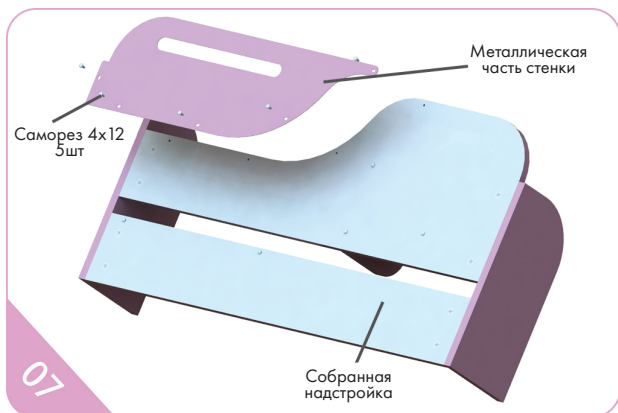
Соберите каркас надстройки парты согласно рисунку. Для этого вставьте штоки с пластиком и эксцентрики в посадочные пазы, приложите панели друг к другу так, чтобы штоки вошли в эксцентрики, а затем закрутите эксцентрики до упора, чтобы получилась жесткая фиксация.



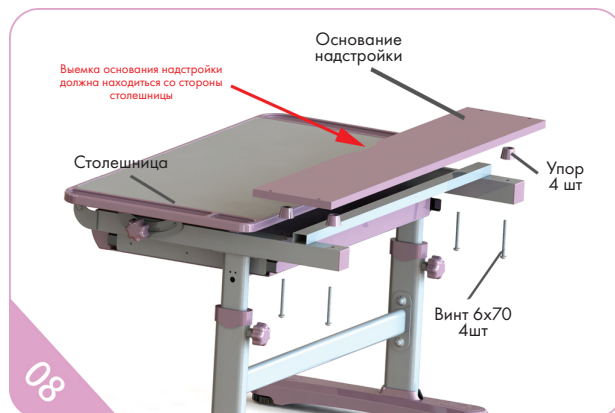
Установите полки на надстройке согласно рисунку с помощью штоков и эксцентриков.



Закрепите полки на надстройке. Для этого поверните надстройку стенкой к себе и закрутите саморезы 4x25 с помощью шестигранного ключа.



Установите металлическую часть стенки с помощью саморезов 4x12. Надстройка парты собрана.



Установите упоры на каркас столешницы так, чтобы совпали отверстия, после чего установите основание надстройки на упоры и закрепите конструкцию винтами 6x70.

Важно! Выемка основания надстройки должна находиться со стороны столешницы.

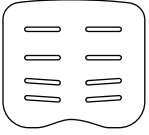

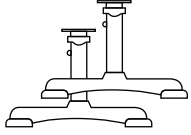
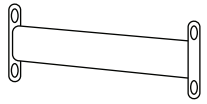
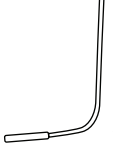
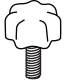
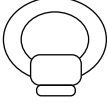
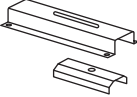









Установите собранную надстройку на основание и закрепите ее саморезами 4x25.



Повесьте крючок парты на каркас столешницы, а органайзеры для канцелярии на металлическую часть стенки. Парта готова к эксплуатации.

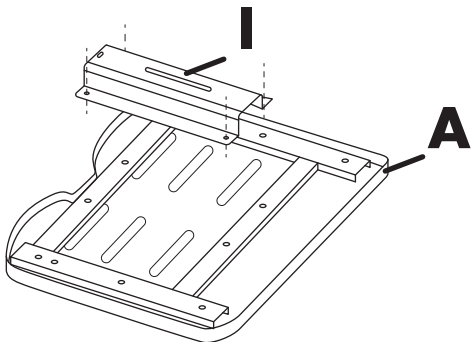
Комплекующие стула

01 Сиденье  A 1 шт	02 Спинка (лев. и прав.)  B 2 шт	03 Ножки  C 2 шт	04 Соединительная опора  D 1 шт	05 Каркас  E 1 шт
07 Зажимной винт  G 2 шт	08 Рукоятка  H 1 шт	09 Крепление  I 2 шт	10 Винт 6x10  J 4 шт	12 Винт 6x14  L 1 шт
13 Ключ двойного назначения  M 1 шт	14 Прозрачная накладка  N 1 шт	15 Деталь А  O 1 шт	16 Деталь Б  P 1 шт	17 Подъемная рама (new)  Q 1 шт

Сборка стула

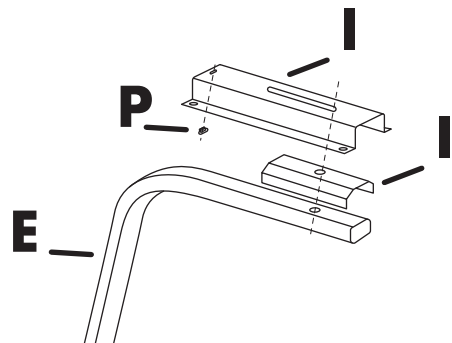
Шаг 1

Выкрутите винты (4 шт) из крепления. Отложите их, чтобы не потерять.



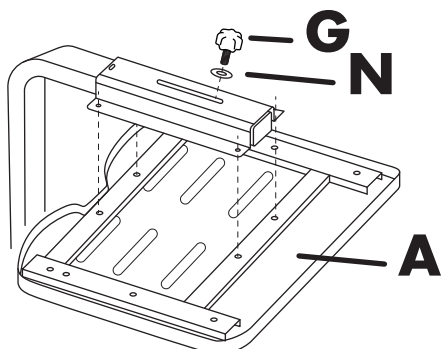
Шаг 2

Соедините крепление и каркас, как показано на рисунке. Поместите деталь Б в маленькое отверстие между каркасом и пластиной.



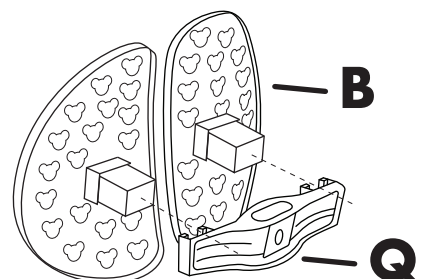
Шаг 3

Собранный каркас прикрепите к сиденью стула с помощью винтов из шага 1. Вкрутите зажимной винт, подложив прозрачную накладку.



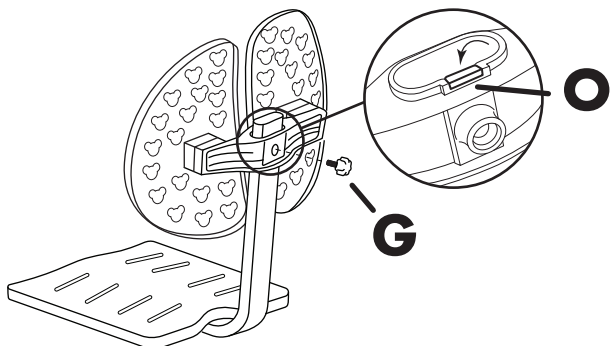
Шаг 4

Прикрепите подъемную раму к крыльям спинки, как показано на рисунке.



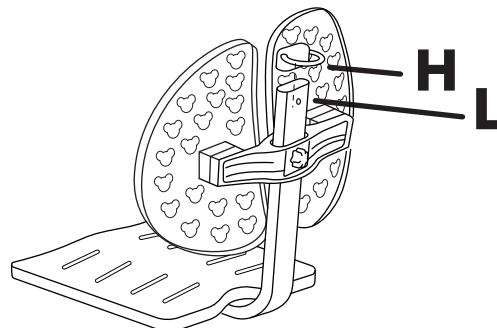
Шаг 5

Установите собранную спинку на каркас, предварительно вставив деталь А между каркасом и спинкой, после чего вкрутите зажимной винт.



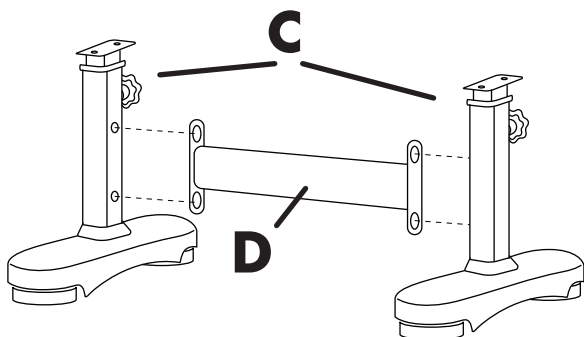
Шаг 6

Поместите ручку на каркас, опустив по направлению до щелчка, чтобы отверстие для винта совпало с отверстием на каркасе. Зафиксируйте ручку при помощи винта 6x14.



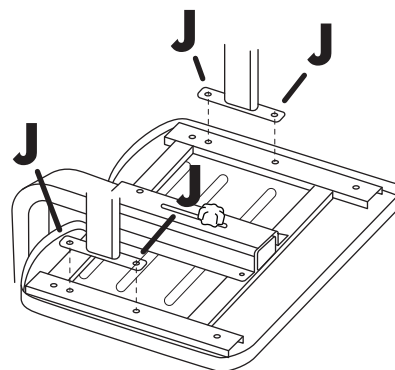
Шаг 7

С помощью болтов 6x9 прикрепите соединительную опору к ножкам стула.



Шаг 8

С помощью винтов 6x10 прикрепите ножки стула к сиденью, как показано на рисунке.



Гарантийный лист

Наименование товара:	Комплект Anatomica Amadeo
Срок гарантии:	6 месяцев + 30 месяцев Save Plus (нужно активировать в течение 2 недель с момента покупки)









Условия гарантии:

1. Гарантия распространяется на все случаи обнаружения брака, а также дефектов производственного характера.
2. В течение гарантийного срока владелец имеет право на бесплатный ремонт по неисправностям, которые явились следствием производственных дефектов.
3. Для осуществления гарантийного обслуживания необходимо иметь документы, подтверждающие факт покупки, гарантийный лист и номер заказа.

Гарантийное обслуживание не производится, если:

- Изделие имеет следы механического повреждения
- Были нарушены условия эксплуатации, транспортировки или хранения
- Проводился ремонт лицами, не являющимися сотрудниками авторизованного сервисного центра
- Использовались не оригинальные комплектующие

Действующие условия гарантии написаны в актуальной версии инструкции на нашем сайте. Производители оставляют за собой право без предварительного уведомления покупателя вносить изменения в конструкцию, комплектацию или технологию изготовления изделий с целью улучшения их свойств.

Обращение в отдел рекламаций:  +7 (495) 032-55-30 <small>Телефон</small>  serv@qp-partu.ru <small>Почта</small>  +7 925 195-62-13 <small>WhatsApp</small>  Qp_partu_mebel_bot <small>Telegram</small>	Отдел продаж:  8 800 775 77 23 <small>Телефон</small>  Qp_partu_bot <small>Telegram</small>  +7 (495) 125-25-50 <small>WhatsApp</small>	Наш сайт:  qp-partu.ru
--------------------------------------------------------------------------------------------------------------------------------------------------------------------------------------------------------------------------------------------------------------------------------------------------------------------------------------------------------------------------------------------------------------------------------------------------------------------------------------------------------------------------------------------------------------------------------------------------------------------------------------------------------	------------------------------------------------------------------------------------------------------------------------------------------------------------------------------------------------------------------------------------------------------------------------------------------------------------------------------------------------------------------------------------------------------------------------------------------------------------	--------------------------------------------------------------------------------------------------------------------------------------------------------



**Активировать
дополнительную
гарантию Save Plus**

Расширенная гарантия должна быть активирована в течение двух недель с момента покупки.



Дата покупки: <small>Заполняется продавцом</small>	
Место покупки: <small>Заполняется продавцом</small>	