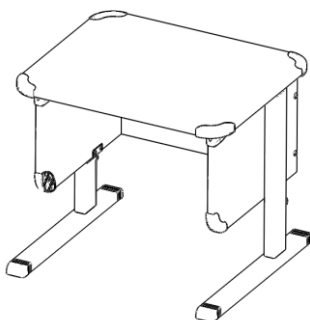


Группа предприятий «Дэми»

Стол универсальный трансформируемый

Модели СУТ.27, СУТ.28



**Паспорт и руководство
по сборке и эксплуатации**

**ООО «ПК Дэми» Россия, 614064,
г. Пермь, ул. Усольская, 15
тел.: (342)249-52-82, 249-52-84
e-mail: info@dami.ru
сайт: www.dami.ru**

1. Назначение

Стол универсальный трансформируемый (далее стол) модели СУТ.27, или СУТ.28 предназначен для регулярных занятий потребителями разных возрастных групп (от младшего школьного до юношеского возраста) и соответствует требованиям ГОСТ 16371-2014.

2. Технические характеристики

В рабочем положении стол должен иметь следующие размеры и характеристики:

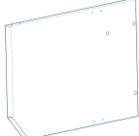
Размеры и характеристики	Модель	
	СУТ.27	СУТ.28
Размеры столешницы (длина × ширина), мм	600×500	900×500
Высота до верхней кромки столешницы (при горизонтальном положении столешницы), мм	525-765	525-765
Максимальный угол наклона столешницы, град.	26 ^о +4 ^о	26 ^о +4 ^о
Размер стола в рабочем положении (длина × ширина), мм	600×530	900×530

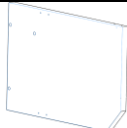
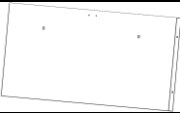


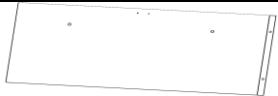





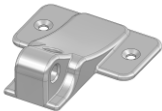
3. Список используемых материалов


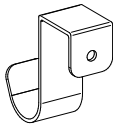




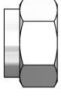






Элементы изделия	Материал	Поставщик
Заглушки и основные шарниры	-Полиэтилен 277-73 ГОСТ 16338-85 -Полиамид стеклонаполненный ПА 6-211/311-КС	Россия
Декоративные элементы	АБС 1525-31-024 ТУ 2214-044-05762341-2015	Россия
Металлокаркас стойки	Труба 60х30х1,5 ГОСТ 54157-2010 Труба 50х25х1,5 ГОСТ 54157-2010	Россия
Основание стола и столешницы	ЛДСП Плита 1/1 М-Оц-Гл-У ГОСТ Р 52078—2003 Эмиссия Е1, толщина 16	Россия
Упаковка	Упаковочное место 1 – Картон П32СВ бурый ГОСТ Р52901-2007 Упаковочное место 2 - Картон П32СВ бурый ГОСТ Р52901-2007	Россия


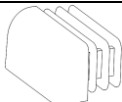
4. Комплектность

В комплект обязательной поставки входит:

Поз	Рис.	Наименование	Кол-во (шт.)
Упаковочное место 1 (Основание стола модели СУТ.27 или СУТ.28)			
1.		СУТ.27.150-02. Стенка боковая левая	1

Поз	Рис.	Наименование	Кол-во (шт.)
2.		СУТ.27.150-03. Стенка боковая правая	1
3.		СУТ.27.180. Стенка задняя*	1
4.		СУТ.27.160. Полка*	1
5.		СУТ.27.300. Столешница*	1
6.		СУТ.28.180. Стенка задняя**	1
7.		СУТ.28.160. Полка**	1
8.		СУТ.28.300. Столешница**	1
9.	Паспорт и руководство по сборке и эксплуатации		1
Примечание: * Применяется в столе СУТ.27;			
**Применяется в столе СУТ.28.			
Пакет № 9а			
1.		Multiflex Фиксатор столешницы	1
2.		Кронштейн нижний	1
3.		Кронштейн верхний	1
Пакет № 30а			
1.		СУТ.11.192 Кронштейн шарнира	2

Поз	Рис.	Наименование	Кол-во (шт.)
2.		Саморез с потайной головкой 4x12	6
Пакет № 66			
1.		СУТ.13.055. Крючок	1
2.		Саморез с прессшайбой 4,2x16 остр.	1
Пакет № 72			
1.		СУТ.11.142. Основание шарнира	2
Пакет № 133			
1.		Винт конфирмат KON 7,0x50	8
2.		Саморез с прессшайбой 4,2x16 остр.	12
3.		Гайка самоконтрящаяся М6	2
4.		СУТ.11.006 Заглушка конфирмат	8
5.		Ключ шестигранный S4	1
6.		СУТ.01.015. Винт М6x32	2
7.		Винт самонарезающий 2-5x35.01.019. ГОСТ 11652-80	4
Пакет № 132 (3 пакета)			
1		ТУВ.06.202. Уголок	2
2		Саморез с прессшайбой 4,2x16 остр.	2

Поз	Рис.	Наименование	Кол-во (шт.)
Упаковочное место 2 (Комплект стоек опорных КСО.11)			
1.		Паспорт и руководство по сборке и эксплуатации	1
2.		СУТ.27.060. Стойка левая с кожухом в сборе	1
3.		СУТ.27.060-01. Стойка правая с кожухом в сборе	1
Пакет № 8			
1.		P103 M10x25 ножка черная	4
Пакет № 108			
1.		СУТ.27.061 Заглушка задняя	2
2.		СУТ.27.062 Заглушка передняя	2

5. Сборка стола

По условиям транспортировки стол поставляется в разобранном виде. Для приведения стола в рабочее состояние сборку производить в указанной последовательности на чистой, ровной поверхности.

Внимание! Далее приведен пример сборки стола модели СУТ.27. Сборка стола СУТ.28 аналогична (при сборке стола СУТ.28 необходимо учесть замену деталей поз. 3, 4, 5 на детали поз. 6, 7, 8).

5.1. Сборка стенок боковых со стойками.

5.1.1. К стенке боковой правой (поз. 2) установить и прижать до упора ГУВ.06.202. Уголок (поз.1, пакет №132), см. рис. 1.

Внимание! Технологические отверстия, указанные стрелками, на стенке боковой правой должны находиться на одной стороне с технологическими отверстиями на ГУВ.06.202. Уголке.

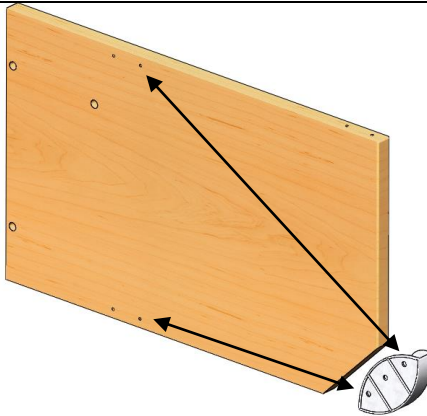


Рис.1

5.1.2. Сборку по п. 5.1.1. закрепить с помощью самореза с прессшайбой 4,2x16 мм (поз.2, пакет № 132), см.рис.2.

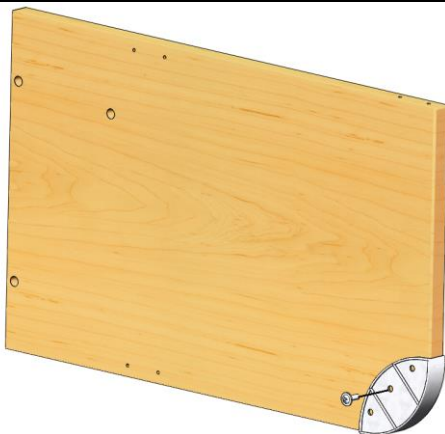
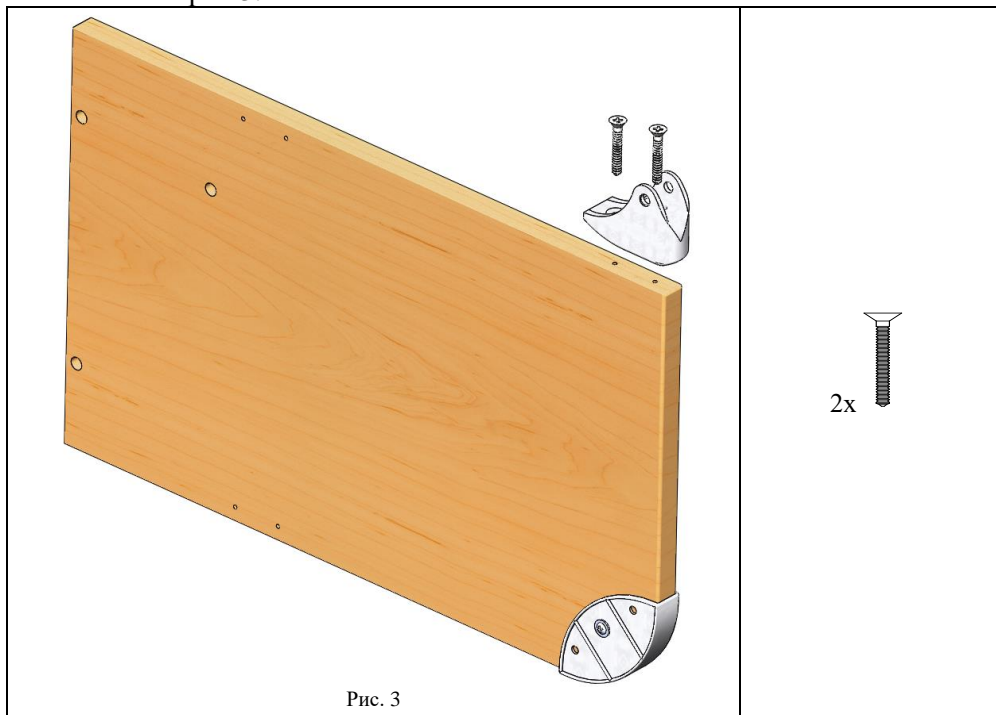


Рис. 2

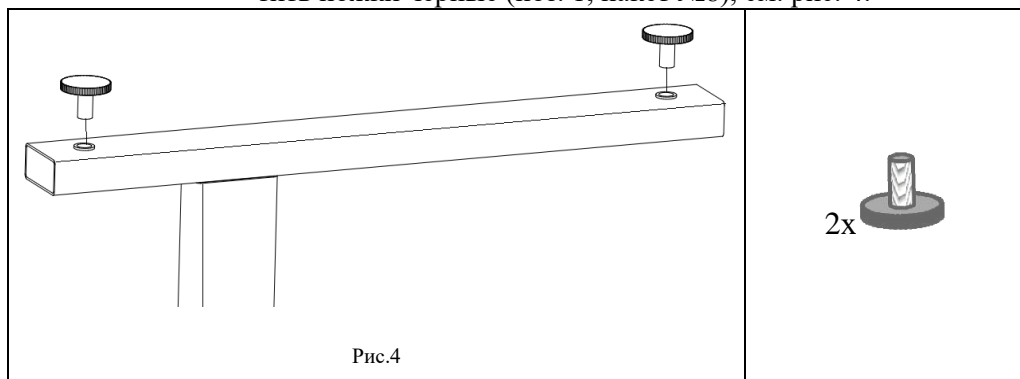


5.1.3. К сборке по п. 5.1.2. прикрутить с помощью винтов самонарезающих (поз.7, пакет № 133) основание шарнира (поз.1, пакет № 72.), см. рис.3.

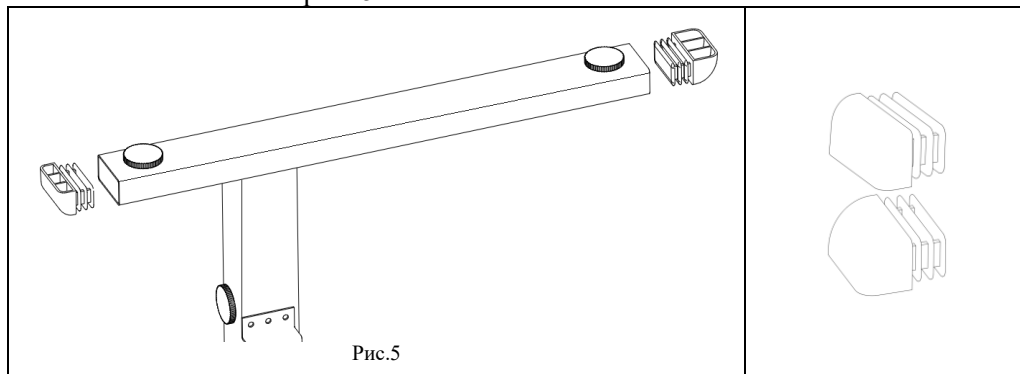


5.1.4. Сборка стоек

5.1.4.1. В правую стойку (поз. 3, упаковочное место 2) снизу вкрутить ножки черные (поз. 1, пакет №8), см. рис. 4.

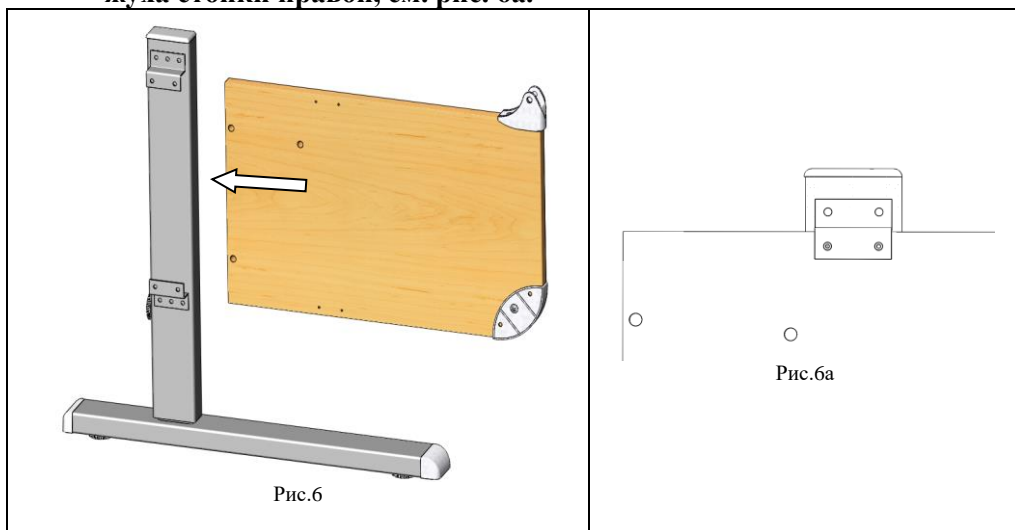


5.1.4.2. К сборке по п. 5.1.4.1. установить заглушку заднюю (поз.1, пакет № 108) и заглушку переднюю (поз.2, пакет № 108), см. рис. 5.

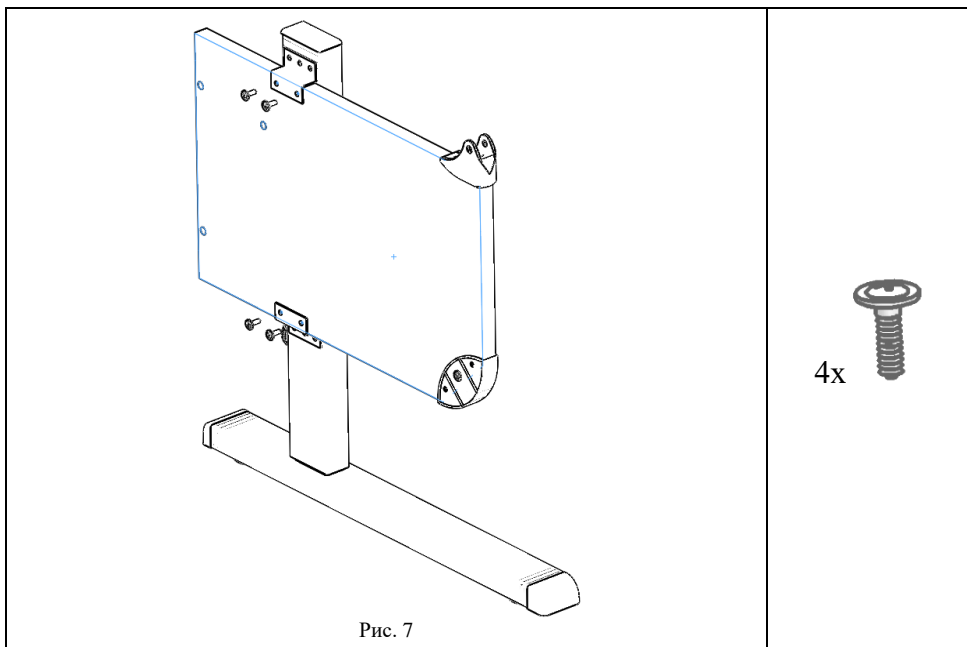


5.1.5. Сборку по п.5.1.3. установить в сборку по п.5.1.4.2, см. рис. 6.

**Внимание! Технологические отверстия на стенке боковой правой должны совпадать с технологическими отверстиями на упоре ко-
жуха стойки правой, см. рис. 6а.**



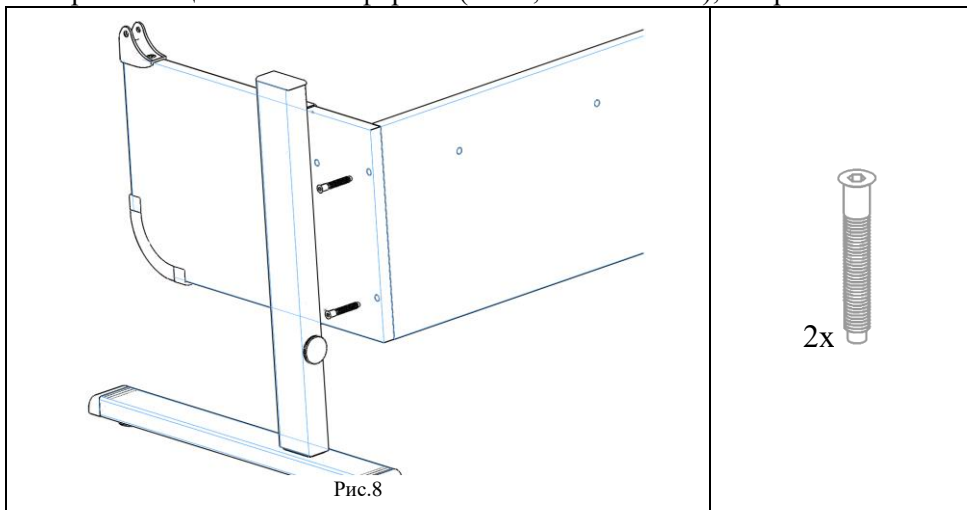
5.1.6. Сопряжение по п. 5.1.5. закрепить при помощи саморезов с прессшайбой 4,2x16 мм остр. (поз.2, пакет № 133), см. рис. 7.



5.1.7. Повторить сборку п.5.1.1. – п.5.1.6. для стенки боковой левой (поз.1) со стойкой левой с кожухом в сборе (поз.2, упаковочное место 2).

5.2. Сборка основания стола со стойками.

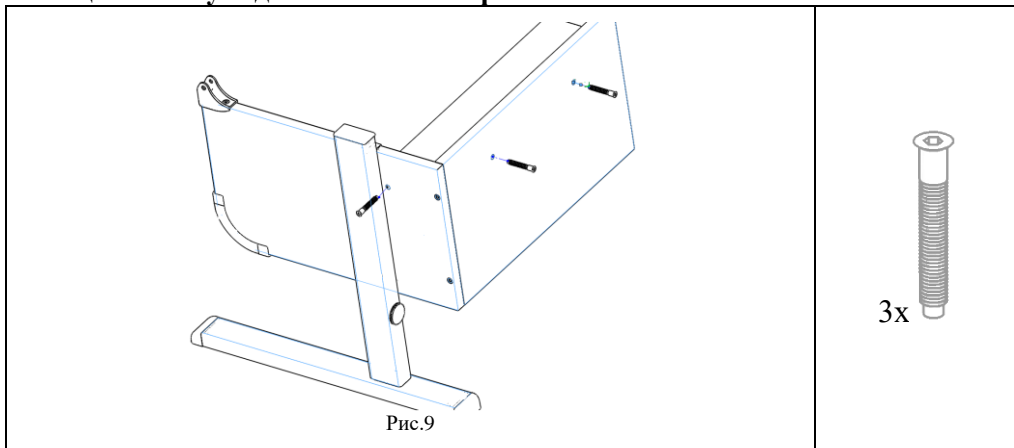
5.2.1. К сборке по п. 5.1.6. установить и закрепить стенку заднюю (поз.3.) при помощи винтов конфирмат (поз.1, пакет № 133), см. рис. 8.



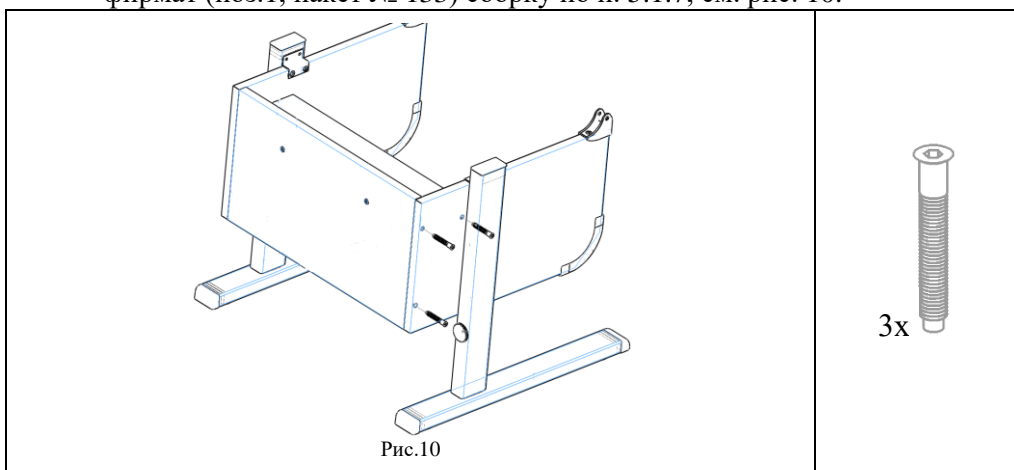
5.2.2. К сборке по п. 5.2.1. установить и закрепить полку (поз.4) при помощи винтов конфирмат (поз.1, пакет № 133) в следующей последовательности, см. рис. 9.

- наживить 2 винта конфирмат, соединяющих стенку заднюю с полкой,
- вкрутить винт конфирмат, соединяющий сборку по п. 5.1.5. с полкой.

Внимание! Окончательную затяжку винтов конфирмат, соединяющих стенку заднюю с полкой произвести после выполнения п. 5.2.3.

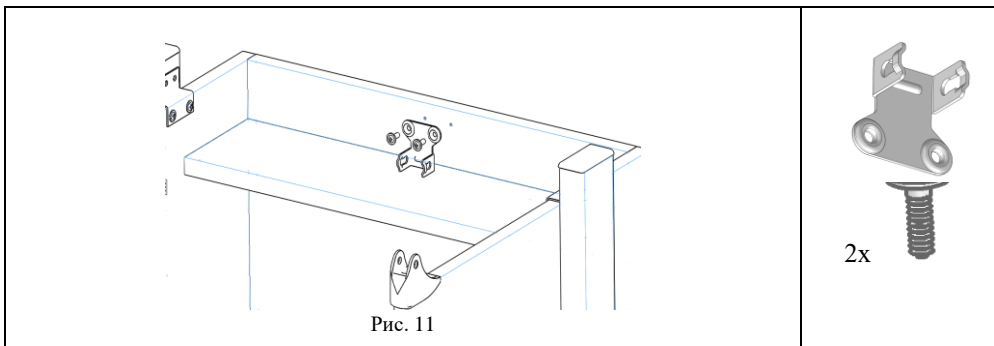


5.2.3. К сборке по п. 5.2.2. установить и закрепить при помощи винтов конфирмат (поз.1, пакет № 133) сборку по п. 5.1.7, см. рис. 10.

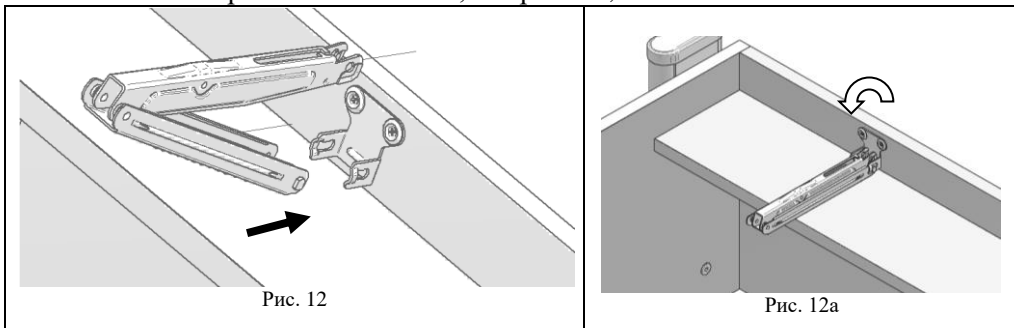


5.3. Установка кронштейна фиксатора.

5.3.1. К сборке по п.5.2.3. прикрутить кронштейн нижний (поз. 2, пакет №9а) при помощи саморезов с прессшайбой (поз.2, пакет №133), см. рис. 11.



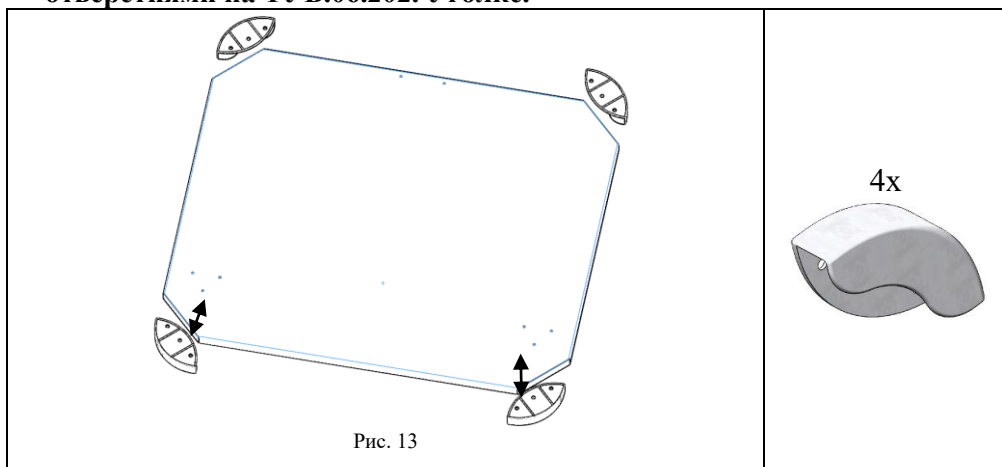
5.3.2. Фиксатор столешницы Multiflex (поз.1, пакет №9а) нижней частью ввести в кронштейн нижний, см. рис. 12; 12а.



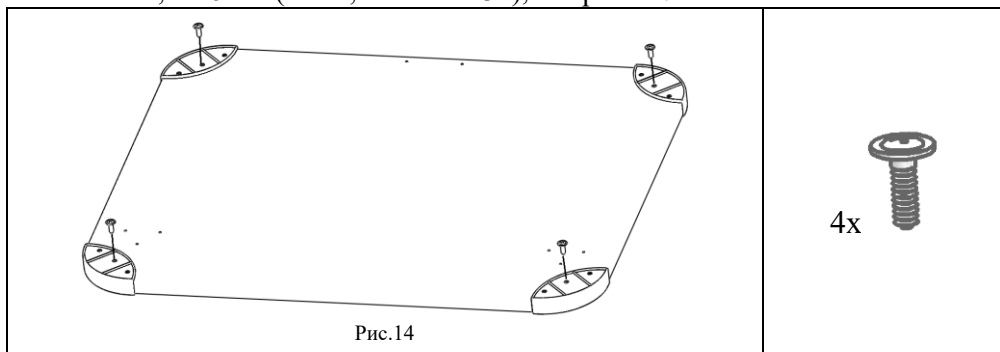
5.4. Сборка столешницы.

5.4.1. На столешницу (поз. 5) установить и прижать до упора ТУВ.06.202. Уголок (поз.1, пакет №132), см. рис. 13.

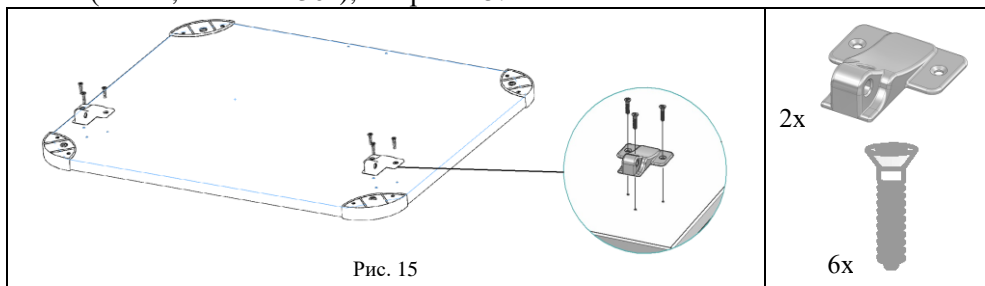
Внимание! Технологические отверстия на столешнице, указанные стрелками, должны находиться на одной стороне с технологическими отверстиями на ТУВ.06.202. Уголке.



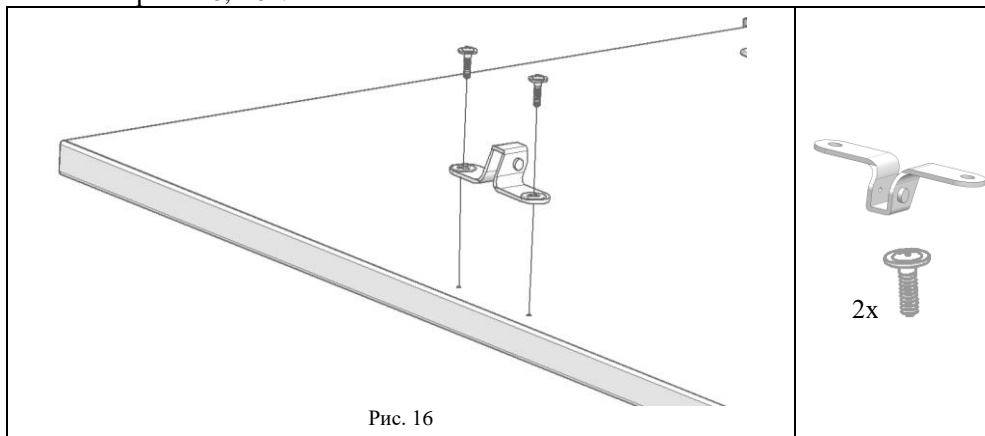
5.4.2. Сопряжение по п.5.4.1. закрепить при помощи саморезов с прессшайбой 4,2х16 мм (поз.2, пакет №132), см. рис 14.



5.4.3. На сборку по п.5.4.2. прикрутить СУТ.11.192. Кронштейн шарнира (поз. 1, пакет № 30а) при помощи саморезов с потайной головкой 4х12 (поз. 2, пакет № 30а), см. рис. 15.



5.4.4. К сборке по п. 5.4.3. прикрутить с помощью саморезов с прессшайбой (поз.2, пакет № 133) кронштейн верхний (поз.3, пакет №9а), см. рис. 16, 16а.



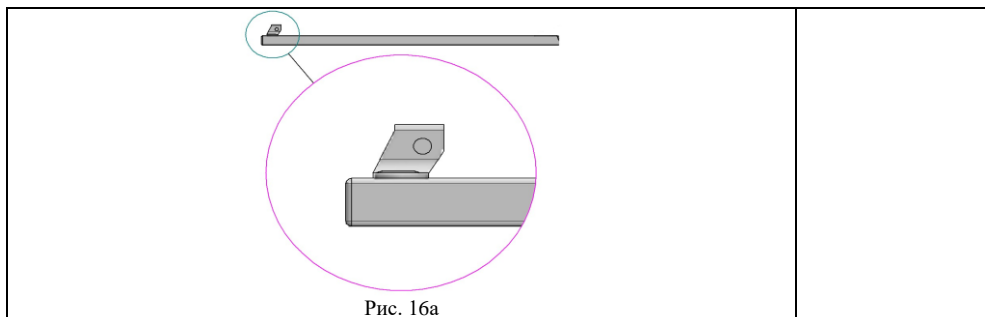


Рис. 16а

5.5. Установка столешницы на основание стола.

5.5.1. На основание стола со стойками (сборка по п.5.3.2.) положить сверху столешницу (сборка по п.5.4.4.), так чтобы выступы верхних частей шарниров входили в пазы нижних частей шарниров, а оси отверстий совпадали, см. рис.17. В отверстия шарниров вставить винты М6х32 (поз.6, пакет № 133) и навернуть гайки самоконтрящиеся М6 (поз.3, пакет № 133), согласно рис 17а.

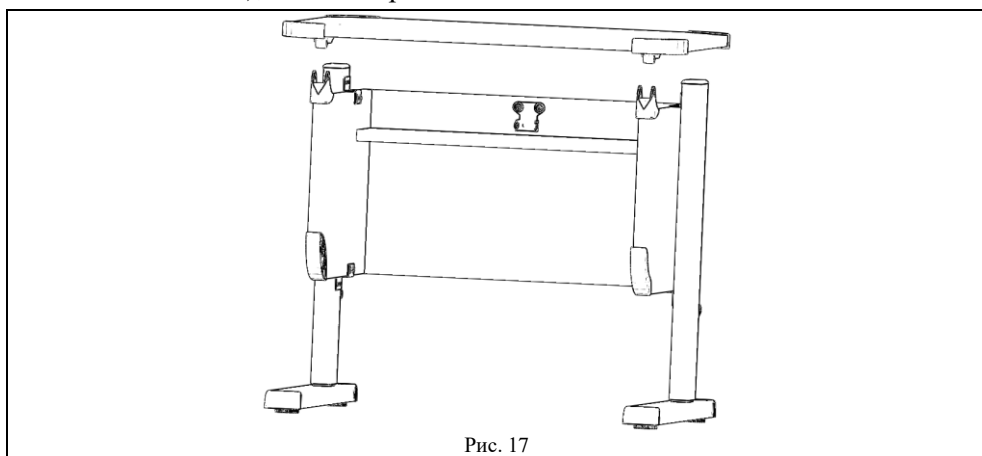


Рис. 17

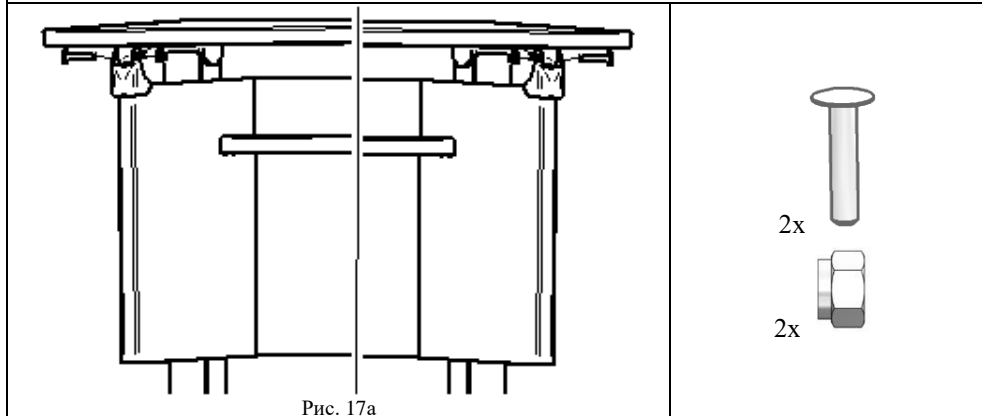


Рис. 17а

5.6. Установка фиксатора столешницы.

Фиксатор столешницы Multiflex верхней частью ввести в кронштейн верхний, согласно рис. 18; 18а.

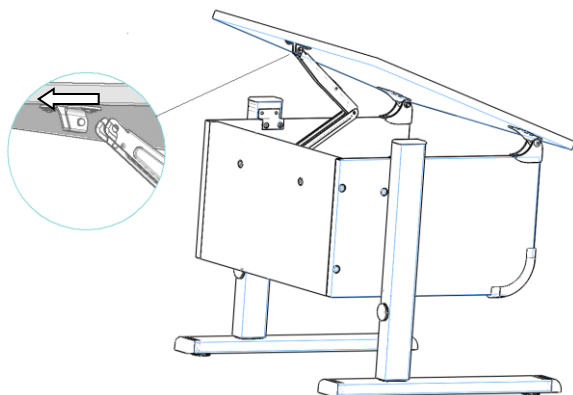


Рис. 18

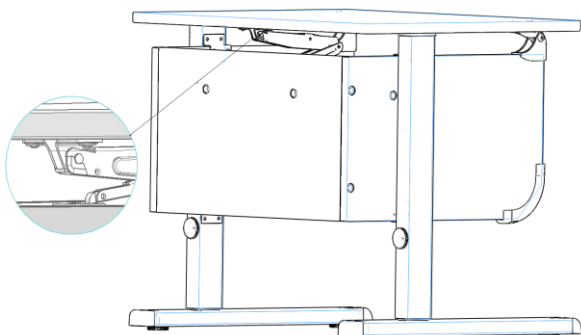


Рис. 18а

5.7. Установка декоративных заглушек и крючка.

5.7.1. Установить СУТ.11.006. Заглушки конфирмат (поз.4, пакет № 133) согласно рис. 19 и 19а.

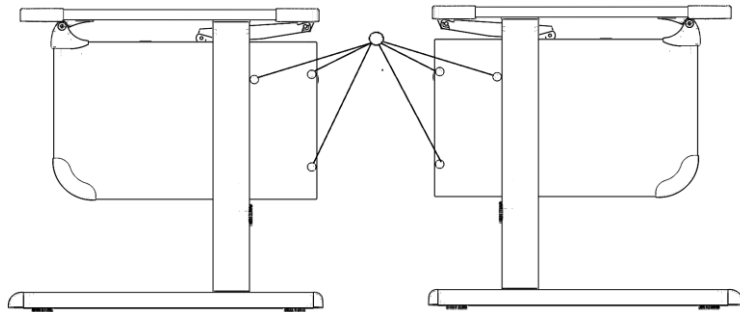


Рис. 19

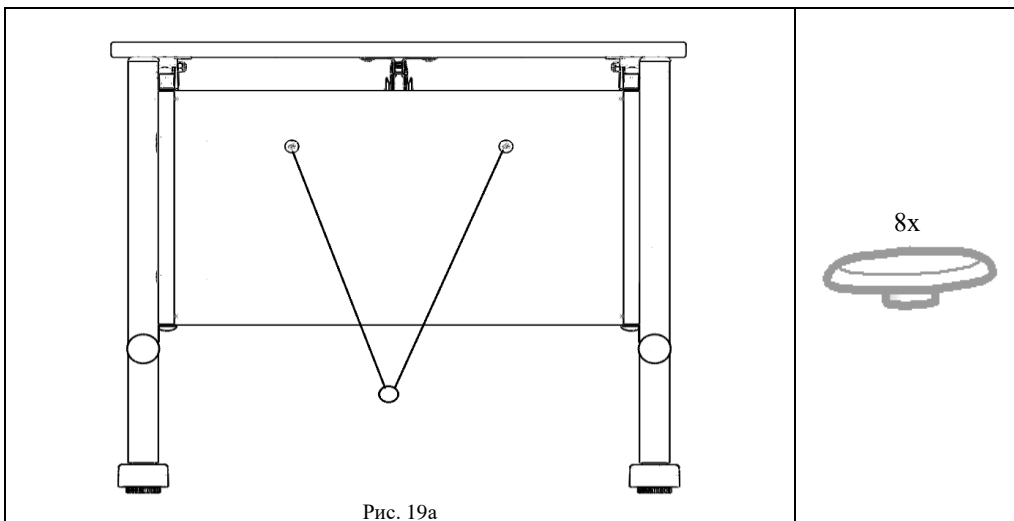


Рис. 19а

5.7.2. Установить крючок (поз.1, пакет №66) на стенку боковую правую или левую, см. рис.20.

Примечание! При необходимости крючок можно зафиксировать на стенке боковой с помощью самореза с прессшайбой (поз.2, пакет №66).

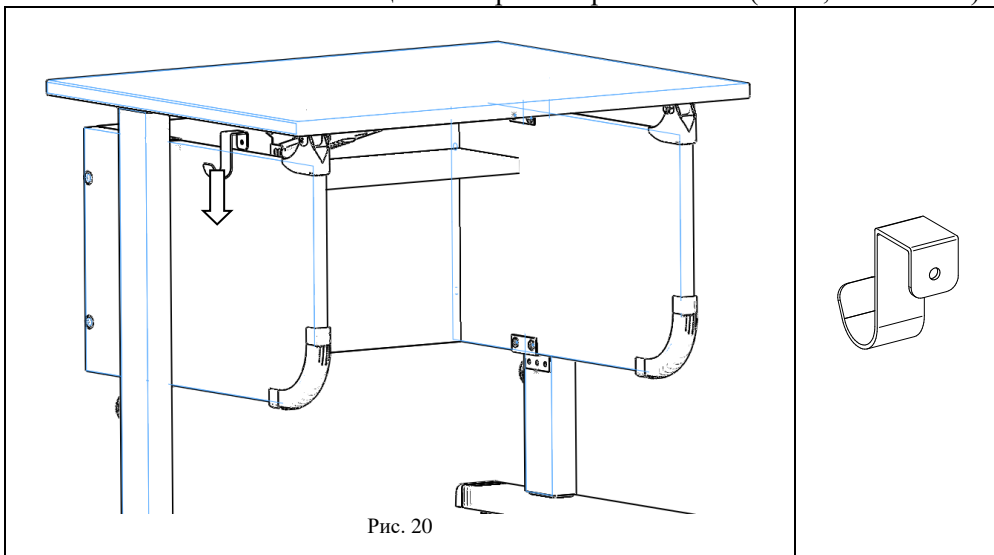


Рис. 20

6. Указания по эксплуатации.

6.1. Стол следует устанавливать на ровную горизонтальную поверхность, обеспечивающую опоры всех ножек, при необходимости отрегулировать стол ножками (см. рис. 21) до горизонтального положения столешницы.

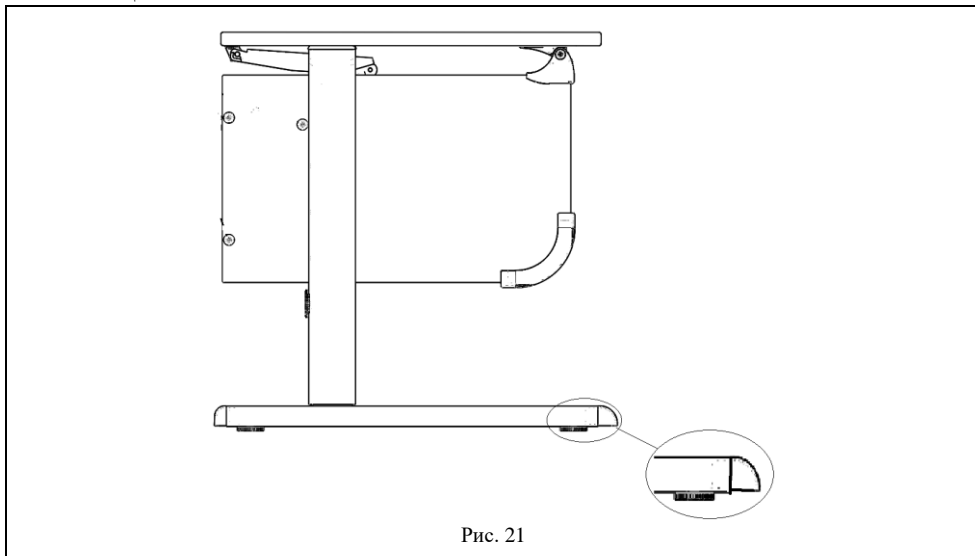


Рис. 21

6.2. Для удобства эксплуатации потребителями различных возрастных групп стол имеет возможность ступенчатой регулировки столешницы по высоте и углу наклона см. рис. 22.

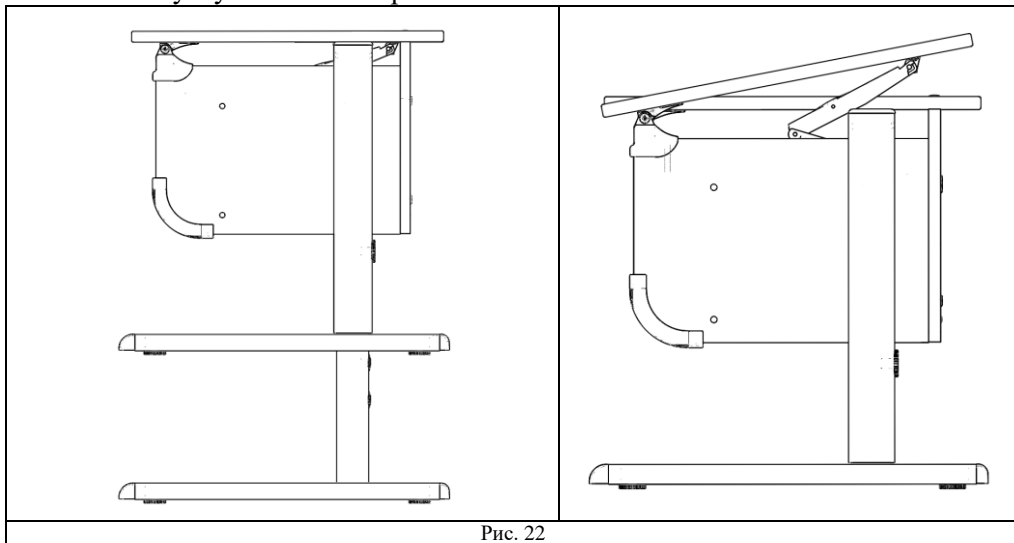


Рис. 22

6.3. Для ступенчатого регулирования столешниц по высоте необходимо раскрутить фиксатор на стойках боковых правой и левой, произвести подъем/опускание кожуха стойки и закрепить на нужной величине в зависимости от роста пользователя, см.рис.23 и 23б.

Регулировку стола следует производить одновременно с двух сторон.

Примечание: При перемещении стола следует держать стол за стенки боковые ближе к стойкам согласно рис. 23а. Категорически не допускается, во избежание поломок, перемещать и поднимать стол держась за столешницу.

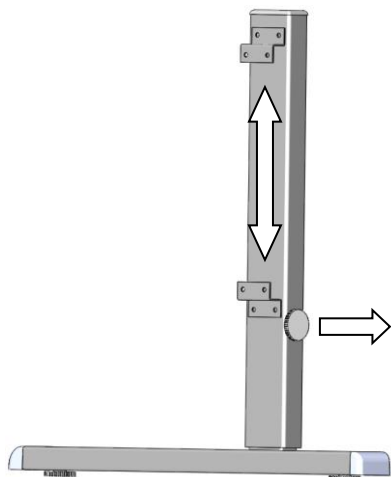


Рис.23

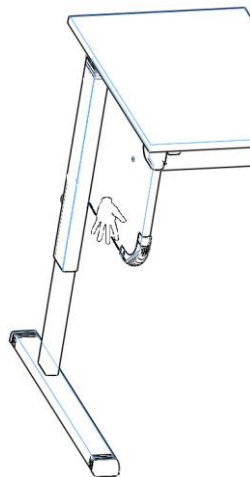


Рис.23а

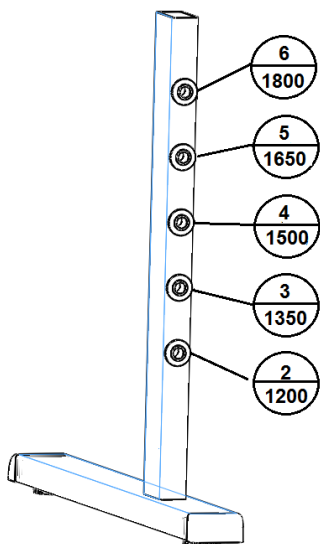
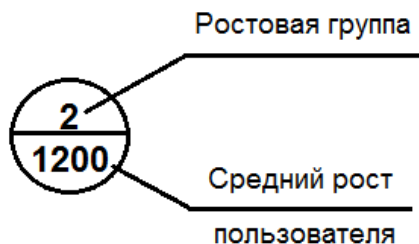


Рис. 23б



6.4. Регулировку угла наклона столешницы следует производить в следующей последовательности:

-приподнять столешницу, держась за дальний левый или правый угол столешницы, на нужный угол наклона, см. рис. 24;

-для приведения столешницы в горизонтальное положение поднять столешницу, держась за дальний левый или правый угол столешницы, вверх до упора, затем плавно опустить вниз.

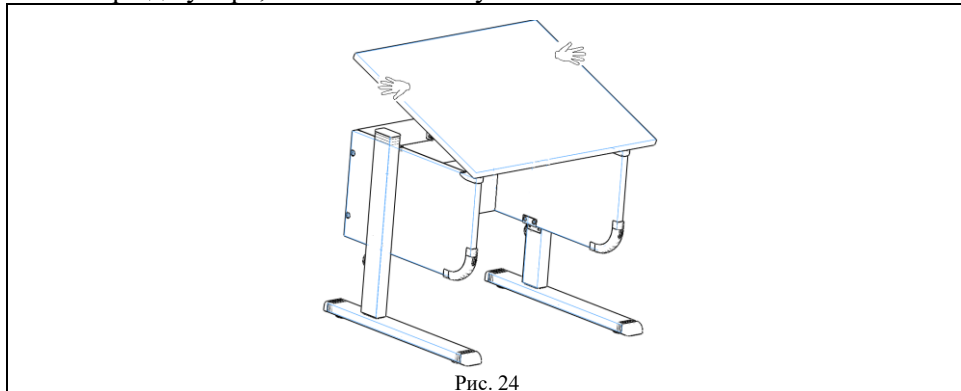


Рис. 24

6.5. Стол должен храниться в закрытых вентилируемых помещениях на расстоянии не менее 1,5 метра от теплоизлучающих приборов при температуре от $+2^{\circ}\text{C}$ до $+30^{\circ}\text{C}$ с относительной влажностью воздуха от 45% до 75%.

7. Требования безопасности:

- 7.1. Эксплуатация столов с неисправным механизмом фиксации угла наклона столешницы, с ослабленной затяжкой крепежных элементов, с незафиксированными замками стоек не допускается.**
- 7.2. Категорически запрещается разрешать детям самостоятельно производить регулировку столешницы по высоте и углу наклона.**
- 7.3. Категорически запрещается использование стола не по назначению.**
- 7.4. Нагрузка на столешницу при любом положении столешницы не должна превышать 15 кг.**
- 7.5. Не допускается попадание влаги, кислот, щелочей на детали стола.**
- 7.6. Нагрузка на крючок не должна превышать 5 кг.**
- 7.7. Паспорт и руководство по сборке и эксплуатации следует сохранять на весь срок эксплуатации стола.**

8. Сведения о приемке.

Стол проверен на соответствие требованиям действующей конструкторской документации, технического описания СУТ.13.000.ТО, утвержденного образца – эталона и признан годным для эксплуатации.

Дата изготовления _____

Подпись и оттиск личного клейма лица, ответственного за приемку и упаковку продукции.

9. Гарантии изготовителя.

Предприятие-изготовитель гарантирует качество стола, при соблюдении потребителем правил и рекомендаций, указанных в паспорте и руководстве по сборке и эксплуатации.

Гарантийный срок хранения и эксплуатации 18 месяцев при наличии в паспорте и руководстве по сборке и эксплуатации отметки о дате продажи, заверенной штампом торгующей организации.

Срок эксплуатации 10 лет.

По истечении срока службы стол подлежит утилизации по видам применяемых материалов, как бытовые отходы.

10. Сведения о продаже.

Дата продажи _____

Подпись ответственного лица и штамп торгующей организации.

Внимание! Предприятие-изготовитель постоянно работает над совершенствованием выпускаемой продукции и её упаковкой, поэтому некоторые конструктивные элементы могут не найти отражения в данном руководстве.