

# Инструкция по сборке детского кресла Forma Anatomica



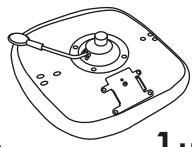

Последнюю актуальную версию инструкции можно посмотреть по QR-коду

Или по ссылке: [www.qp-partu.ru/a/226542](http://www.qp-partu.ru/a/226542)

QP-Partu - эксклюзивный дистрибьютор бренда Anatomica в России.

## Сборка:

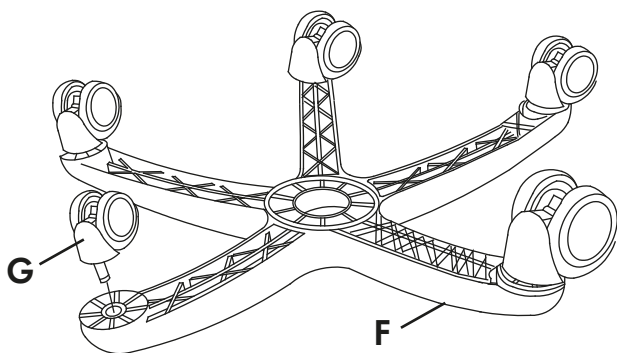
Перед началом сборки аккуратно разложите все детали на твердой поверхности, чтобы ничего не потерять. Проверьте наличие комплектующих и деталей и убедитесь, что все на месте. Детали могут отличаться по цвету и форме, могут отсутствовать или быть лишними. Если вы заметили, что нет обязательных для сборки деталей, то свяжитесь с нами. При холодной погоде, начинайте сборку после нагрева газлифта до комнатной температуры.

01 Спинка  <b>A</b> 1 шт	02 Сиденье  <b>B</b> 1 шт	03 Подлокотники*  <b>C</b> 2 шт	04 Подставка для ног  <b>D</b> 1 шт	05 Газлифт  <b>E</b> 1 шт
06 Крестовина  <b>F</b> 1 шт	07 Колесики  <b>G</b> 5 шт	08 Фиксирующий винт  <b>H</b> 1 шт	09 Шестигранный ключ  <b>I</b> 1 шт	

Количество деталей указано для сборки одного стула

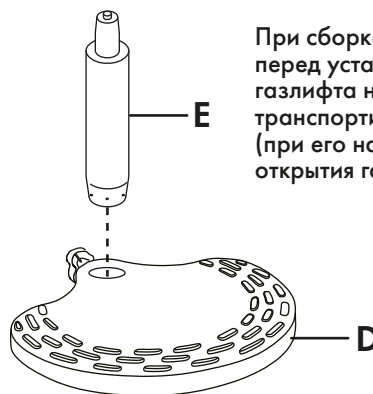
\* Наличие зависит от комплектации

### Шаг 1



Вставьте колесики в крестовину под давлением, как показано на рисунке.

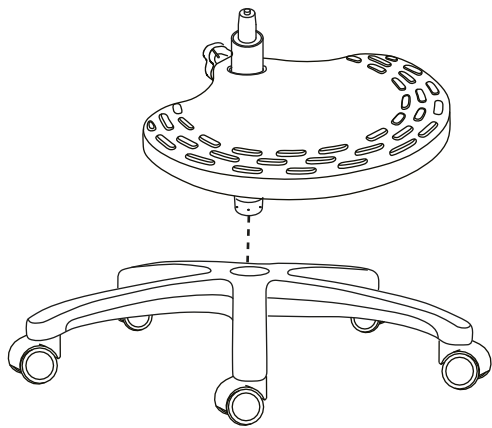
### Шаг 2



При сборке кресла перед установкой газлифта необходимо снять транспортировочный колпачок (при его наличии) с кнопки открытия газлифта!

Вставьте подставку для ног с нижнего края газлифта, а затем затяните фиксатором

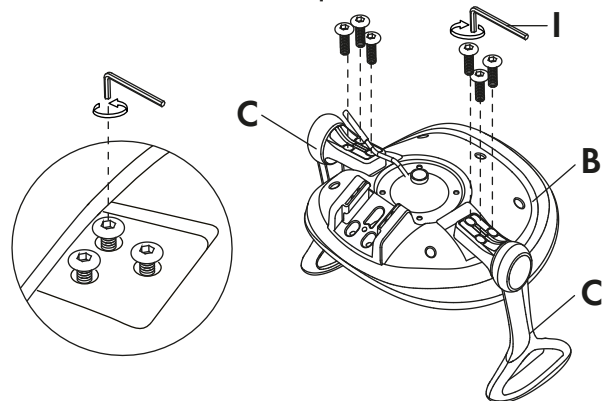
### Шаг 3



Вставьте газлифт с подставкой в крестовину

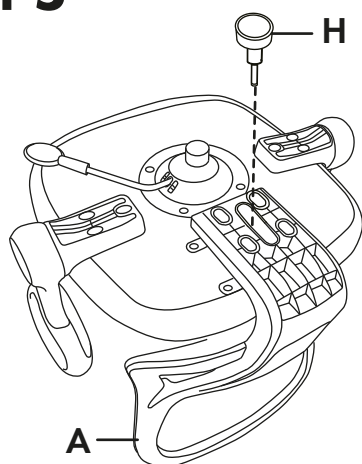
### Шаг 4

В зависимости от комплектации



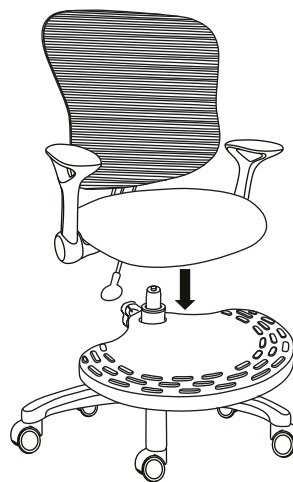
Установите левый и правый подлокотники на сиденье и затяните винты шестигранным ключом.  
Левый и правый подлокотники не взаимозаменяемы!

### Шаг 5

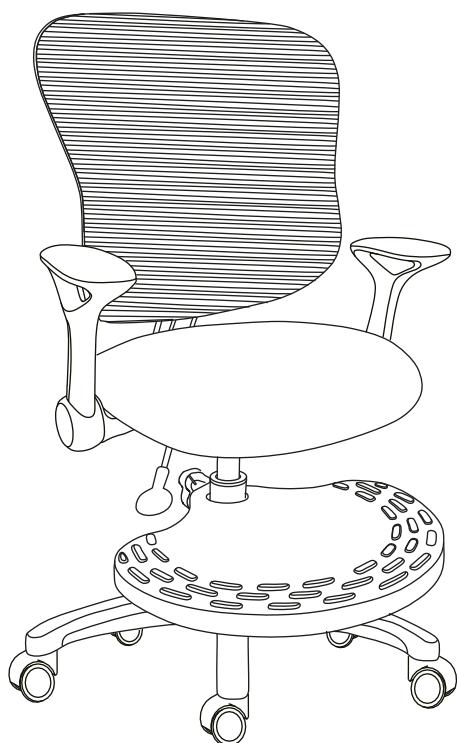


Закрепите спинку кресла при помощи фиксирующего винта

### Шаг 6



Вставьте собранное сиденье на газлифт до упора



Кресло собрано и готово к использованию!

# Гарантийный лист

Наименование товара:	Anatomica Forma
Срок гарантии:	3 месяц + 9 месяцев <b>Save Plus</b> (нужно активировать в течение 2 недель с момента покупки)

## Условия гарантии:

- Гарантия распространяется на все случаи обнаружения брака, а также дефектов производственного характера.
- В течение гарантийного срока владелец имеет право на бесплатный ремонт по неисправностям, которые явились следствием производственных дефектов.
- Для осуществления гарантийного обслуживания необходимо иметь документы, подтверждающие факт покупки, гарантийный лист и номер заказа.

Гарантийное обслуживание не производится, если:

- Изделие имеет следы механического повреждения
- Были нарушены условия эксплуатации, транспортировки или хранения
- Проводился ремонт лицами, не являющимися сотрудниками авторизованного сервисного центра
- Использовались не оригинальные комплектующие

Действующие условия гарантии написаны в актуальной версии инструкции на нашем сайте. Производители оставляют за собой право без предварительного уведомления покупателя вносить изменения в конструкцию, комплектацию или технологию изготовления изделий с целью улучшения их свойств.

Обращение в отдел рекламаций:

☎ +7 (495) 032-55-30    ✉ serv@qp-partu.ru

Отдел продаж:

☎ 8 800 775 77 23

Наш сайт:

🌐 qp-partu.ru



**Активировать  
дополнительную  
гарантию Save Plus**

Расширенная гарантия должна быть активирована в течение двух недель с момента покупки.



Дата покупки: <small>Заполняется продавцом</small>	
Место покупки: <small>Заполняется продавцом</small>	